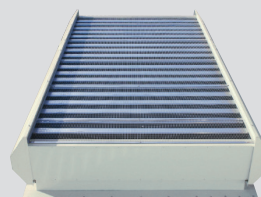


Labyrinth

Aireador Natural



El aireador Labyrinth es un equipo de ventilación natural diseñado para proporcionar ventilación permanente aún en caso de lluvia. Se emplea normalmente en aquellas industrias donde se genera gran cantidad de calor, con la ventaja añadida de que por su diseño puede conseguirse una significativa reducción del ruido emitido al exterior. Por su diseño plano y ligereza permite su adaptación a las cubiertas sin necesidad de refuerzos estructurales. Para uso normal en cubiertas para evacuación de calor también puede emplearse en fachadas como elemento de aportación de aire.

- **Labyrinth 1S**

Lamas fijas con alta capacidad de absorción de ruido.

- **Labyrinth 2S**

Lamas fijas con alta capacidad de ventilación.

- **Labyrinth 5S**

Lamas fijas con alta capacidad de ventilación, altura reducida.

BASE

Envoltente rectangular de altura variable en función de las prestaciones requeridas. Albergando un conjunto de lamas de diseño laberíntico, concebidas para atenuar la emisión de sonido, e incluyendo canales de desagüe para garantizar la estanqueidad de la unidad. Todo el conjunto fabricado en aleación de aluminio Colterra de alta calidad.

MÓDULO DE CIERRE (OPCIONAL)

Para evitar innecesarias pérdidas de calor, si se desea puede incorporarse un sistema de lamas superiores de cierre moviéndose por carriles laterales mediante servomotores neumáticos o eléctricos, que permiten cerrar el aireador.

ATENUACIÓN DE RUIDO (OPCIONAL)

Colt Labyrinth puede mejorar su rendimiento de atenuación acústica según opciones:

- Recubriendo las lamas con material absorbente (1S).
- Instalando paneles acústicos en la parte inferior del equipo.

INSTALACIÓN

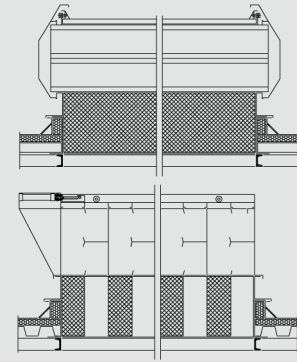
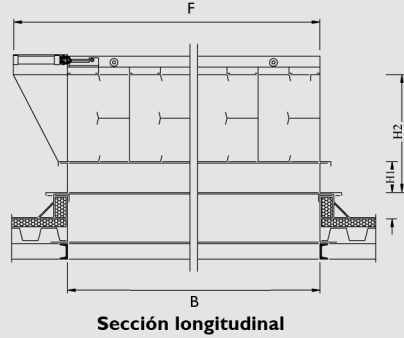
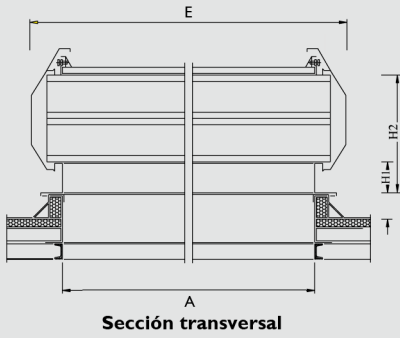
Colt Labyrinth puede instalarse en cualquier tipo de cubiertas y en cualquier zona de las mismas. De diseño lineal, y con longitud ilimitada, admite cualquier grado de inclinación en el sentido de la pendiente. Instalado perpendicular al sentido de la pendiente admite una inclinación máxima de 5°.



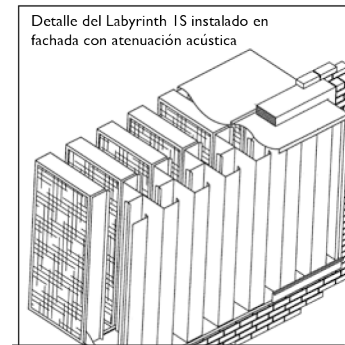
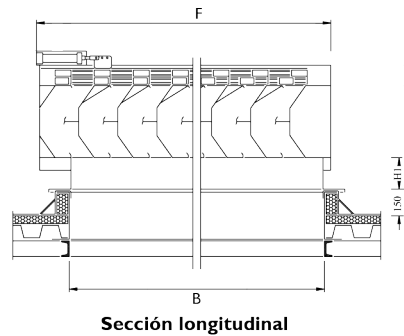
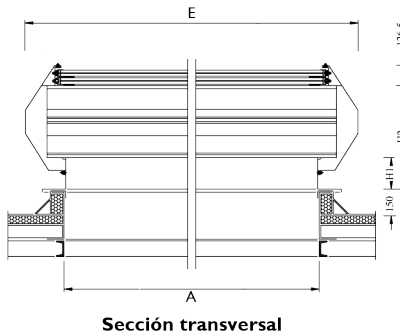
Colt España
Fagor Ederlan, Mondragón, Gipuzkoa
Aireador Labyrinth 5S

Detalle de Labyrinth IS sobre zócalo, con módulo de cierre (opcional).

Detalle de Labyrinth IS sobre zócalo, con módulo de cierre y paneles acústicos.



Detalle de Labyrinth 2S sobre zócalo, con módulo de cierre (opcional).



Tipo	Dimensiones (mm)						Pesos (kg/m ²)	
	Anchura abertura	Longitud abertura	Altura base	Altura equipo	Anchura equipo	Longitud equipo	Sin atenuadores acústicos	Módulo de cierre
IS	A	B	H1	H2	E	F	(VALORES MEDIOS)	
200	mínimo	mínimo	200	780	A + 410	B + 100	38	6
500	500	500 en	555	1135			47	
750	máximo	incrementos	805	1385			53	
1000	3800	de 400 mm	1055	1635			58	
2S								
200	mínimo	mínimo	200	795	A + 490	B + 285	28	11
500	500	500 en	500	1143			31	
750	máximo	incrementos	750	1393			33	
1000	3800	de 250 mm	1000	1643			35	

Tipo	Frecuencia media de la octava (Hz)						
	Valores de aislamiento del ruido R' dB						
IS	125	250	500	1000	2000	4000	Media
200	2	3	6	9	9	9	6
500*	4	9	16	23	20	16	15
750*	5	11	21	28	24	18	18
1000*	6	14	25	33	28	20	21
2S	125	250	500	1000	2000	4000	Media
200	0	2	6	6	5	6	4
500*	1	5	14	22	18	15	13
750*	2	7	17	27	22	18	16
1000*	2	9	18	30	27	18	17

*valores obtenidos con atenuadores acústicos instalados

Colt España S.A.
www.colt.es

informacion@colt.es